



ประกาศองค์การบริหารส่วนตำบลวังม่วง

เรื่อง ราคาากลางโครงการปรับปรุงระบบประปาแบบแชมเปญ ๑๕ ลูกบาศก์เมตร พร้อมเจาะบ่อบาดาล
(กลุ่มบ้านนายอนันต์ ทะกาเนนะ) หมู่ที่ ๑๔

ด้วยองค์การบริหารส่วนตำบลวังม่วง จะดำเนินการจ้างด้วยวิธีเฉพาะเจาะจงโครงการปรับปรุงระบบ
ประปาแบบแชมเปญ ๑๕ ลูกบาศก์เมตร พร้อมเจาะบ่อบาดาล (กลุ่มบ้านนายอนันต์ ทะกาเนนะ) หมู่ที่ ๑๔
ตำบลวังม่วง อำเภอวังม่วง จังหวัดสระบุรี ก่อสร้างหอดักน้ำรูปแชมเปญ ขนาดความจุ ๑๕ ลบ.ม. สูง ๑๕ ม.
พร้อมวางท่อเมน ๔ นิ้ว ลึกไม่น้อยกว่า ๘๐ เมตร หรือได้ปริมาณน้ำไม่น้อยกว่า ๕ ลบ.ม./ชม. พร้อมวางท่อเมน
PVC .๒ นิ้ว ชั้น ๘.๕ มอก. ยาวไม่น้อยกว่า ๑๖๐ เมตร โดยราคากลางของงานก่อสร้างในครั้งนี้เป็นจำนวนเงิน
๔๘๕,๐๐๐.-บาท (-สี่แสนแปดหมื่นห้าพันบาทถ้วน-) ตามรายละเอียดแนบท้ายนี้

จึงประกาศมาให้ทราบโดยทั่วกัน

ประกาศ ณ วันที่ ๒๒ เมษายน ๒๕๖๕

(นายมานะชัย สุนันตา)

นายกองค์การบริหารส่วนตำบลวังม่วง

ตารางแสดงวงเงินงบประมาณที่ได้รับจัดสรรและราคากลางในงานจ้างก่อสร้าง

๑. ชื่อ โครงการปรับปรุงระบบประปาแบบแชมเปญ ๑๕ ลูกบาศก์เมตร พร้อมเจาะบ่อบาดาล (กลุ่มบ้านนายอนันต์ ทะกาณะนะ) หมู่ที่ ๑๔ / ต.วังม่วง อ.วังม่วง จ.สระบุรี /หน่วยงานเจ้าของโครงการ ส่วนโยธา
๒. วงเงินงบประมาณที่ได้รับจัดสรร ๔๘๕,๐๐๐.-บาท (-สี่แสนแปดหมื่นห้าพันบาทถ้วน-)
๓. ลักษณะงานโดยสังเขป ก่อสร้างท่อถึงน้ำรูปแชมเปญ ขนาดความจุ ๑๕ ลบ.ม. สูง ๑๕ ม. พร้อมวางท่อเมน ๔ นิ้ว ลึกไม่น้อยกว่า ๘๐ เมตร หรือได้ปริมาณน้ำไม่น้อยกว่า ๕ ลบ.ม./ชม. พร้อมวางท่อเมน PVC .๒ นิ้ว ชั้น ๘.๕ มอก. ยาวไม่น้อยกว่า ๑๖๐ เมตร
๔. ราคากลางคำนวณ ณ วันที่ ๒๒ เมษายน ๒๕๖๕ เป็นเงินจำนวน ๔๘๕,๐๐๐.-บาท (-สี่แสนแปดหมื่นห้าพันบาทถ้วน-)
๕. บัญชีประมาณการราคากลาง
 - ๕.๑ แบบ ปร. ๔
 - ๕.๒ แบบ ปร. ๕
 - ๕.๓แบบ ปร. ๖
 - ๕.๔.....
๖. รายชื่อคณะกรรมการกำหนดราคากลาง
 ๑. นายโยธิน ปานช้าง ตำแหน่ง ผู้อำนวยการกองช่าง อบต.มวกเหล็ก เป็นประธานกรรมการ
 ๒. นางสาวสุภาวดี สังข์กลาง ตำแหน่ง นักจัดการงานทั่วไปชำนาญการ เป็นกรรมการ
 ๓. นางสาวภรภัสสรณ์ แจ่มทอง ตำแหน่ง นักวิเคราะห์ ฯ ชำนาญการ การเป็นกรรมการเลขานุการ

แบบสรุปราคากลางงานก่อสร้าง

ชื่อโครงการ/งานก่อสร้าง ก่อสร้างระบบประปาแบบแชมเปญ 15 ลบ.ม. พร้อมเจาะบ่อบาดาล (กลุ่มบ้านนายอนันต์ ทะกาณะ) หมู่ที่ 14
 สถานที่ก่อสร้าง หมู่ที่ 14 บ้านหลังเขา ต.วังม่วง อ.วังม่วง จ.สระบุรี
 แบบเลขที่
 หน่วยงานเจ้าของโครงการ/งานก่อสร้าง องค์การบริหารส่วนตำบลวังม่วง
 แบบ ปร.4 และ ปร.5 ที่แนบ มีจำนวน 1 ชุด
 คำนวณราคากลาง เมื่อวันที่ 22 เม.ย. 2565

หน่วย : บาท

ลำดับที่	รายการ	ค่าก่อสร้าง	หมายเหตุ
1	กลุ่มงาน/งานก่อสร้างอาคาร	485,258.27	
2	กลุ่มงาน/งานก่อสร้างทาง		
3	กลุ่มงาน/งานก่อสร้างสะพานและท่อเหลี่ยม		
4	กลุ่มงาน/งานก่อสร้างชลประทาน		
ฯลฯ.....		
สรุป	รวมค่าก่อสร้างทั้งโครงการ/งานก่อสร้าง	485,258.27	
	ราคากลาง	485,000.00	
		(สี่แสนแปดหมื่นห้าพันบาทถ้วน)	

.....ผู้ประมาณการ
 (นายโยธิน ปานช้าง)
 ผอ.กองช่าง อบต.ม่วงเหล็ก

.....เห็นชอบ
 (สิริศักดิ์ หอมรีน)
 ปลัด อบต.วังม่วง

.....อนุมัติ
 (นายมานะชัย สุนันตา)
 นายก อบต.วังม่วง

แบบสรุปค่าก่อสร้าง

กลุ่มงาน/งาน	งานก่อสร้างอาคาร
ชื่อโครงการ/งานก่อสร้าง	ก่อสร้างระบบประปาแบบแชมเปญ 15 ลบ.ม. พร้อมเจาะบ่อบาดาล (กลุ่มบ้านนายอนันต์ ทะกาเนนะ) หมู่ที่ 14
สถานที่ก่อสร้าง	หมู่ที่ 14 บ้านหลังเขา ต.วังม่วง อ.วังม่วง จ.สระบุรี
แบบเลขที่	
หน่วยงานเจ้าของโครงการ/งานก่อสร้าง	องค์การบริหารส่วนตำบลวังม่วง
แบบ ปร.4 ที่แนบ มีจำนวน	1 หน้า
คำนวณราคาากลาง เมื่อวันที่	22 เม.ย. 2565

หน่วย : บาท

ลำดับที่	รายการ	คำนวณต้นทุน	Factor F	ค่าก่อสร้าง	หมายเหตุ
1	งาน/กลุ่มงานก่อสร้างอาคาร	332,995.00	1.3056	434,758.27	
2	งาน/กลุ่มงานก่อสร้างทาง				
3	งาน/กลุ่มงานก่อสร้างสะพานและท่อเหลี่ยม				
4	งาน/กลุ่มงานก่อสร้างชลประทาน				
5	งานไม่คิด f	46,500.00		46,500.00	
	เงื่อนไขการใช้ตาราง Factor F				
	เงินล่วงหน้าจ่าย 0 %				
	เงินประกันผลงานหัก 0 %				
	ดอกเบี้ยเงินกู้ 5 %				
	ค่าภาษีมูลค่าเพิ่ม 7 %				
	ป้ายโครงการ 1 ป้าย	4,000.00		4,000.00	
				รวมค่าก่อสร้าง	
				485,258.27	

จำนวน

1.00

ชุด

เฉลี่ย

485,258.27

บาท

แบบแสดงรายการ ปริมาณงาน และราคา

กลุ่มงาน/งาน	งานก่อสร้างอาคาร
ชื่อโครงการ/งานก่อสร้าง	ก่อสร้างระบบประปาแบบแชมเปญู 15 ลบ.ม. พร้อมเจาะบ่อบาดาล (กลุ่มบ้านนายอนันต์ ทะกาณะ) หมู่ที่ 14
ลักษณะงาน	ก่อสร้างห้องถังน้ำรูปแชมเปญู ขนาดความจุ 15 ลบ.ม. สูง 15 ม. เจาะบ่อบาดาล Ø 4 นิ้วลึกไม่น้อยกว่า 80 เมตรหรือได้ปริมาณน้ำไม่น้อยกว่า 5 ลบ.ม./ชม. พร้อมวางท่อเมน PVC. 2" ชั้น 8.5 มอก. ยาวไม่น้อยกว่า 160 เมตร
สถานที่ก่อสร้าง	หมู่ที่ 14 บ้านหลังเขา ต.วังม่วง อ.วังม่วง จ.สระบุรี
แบบเลขที่	
หน่วยงานเจ้าของโครงการ/งานก่อสร้าง	องค์การบริหารส่วนตำบลวังม่วง
คำนวณราคากลางโดย	กองช่าง องค์การบริหารส่วนตำบลวังม่วง
เมื่อวันที่	22 มิ.ย. 2565

หน่วย : บาท

ลำดับ ที่	รายการ	จำนวน	หน่วย	ค่าวัสดุ		ค่าแรงงาน		รวม ค่าวัสดุและแรงงาน	หมายเหตุ
				ราคาต่อหน่วย	จำนวนเงิน	ราคาต่อหน่วย	จำนวนเงิน		
งานถังสูงแบบแชมเปญู									
1	ถังประปารูปแชมเปญูขนาด 15 ลบ.ม.สูง 15 ม. พร้อมฐานและอุปกรณ์ติดตั้ง	1.00	ลูก	200,000.00	200,000.00			200,000.00	
หมวดงานเจาะบ่อบาดาล									
1	ท่อเซาะร่องพีวีซี 4 นิ้วชั้น8.5	5.00	ท่อน	620.00	3,100.00			3,100.00	
2	น้ำยาประสานท่อ ขนาด 500 กรัม	2.00	กระป๋อง	280.00	560.00			560.00	
3	ท่อพีวีซีขนาด 4 นิ้วชั้น8.5	15.00	ท่อน	542.00	8,130.00			8,130.00	
4	กรวดขัดขนาด 3-5 มม.	2.00	ลบ.ม.	1,400.00	2,800.00			2,800.00	
5	ค่าเจาะบ่อ(ไม่น้อยกว่า)	80.00	เมตร			1,200.00	96,000.00	96,000.00	
6	คอนกรีตชาญบ่อ	4.00	ตร.ม.	310.00	1,240.00			1,240.00	
หมวดงานขยายเขต									
1	ท่อพีวีซี สก. 2 นิ้วชั้น8.5 มอก. ปลายบาน	40.00	ท่อน	145.00	5,800.00			5,800.00	
2	ขุดดิน วางท่อ กลบดิน	160.00	เมตร			20.00	3,200.00	3,200.00	
3	น้ำยาประสานท่อ ขนาด 500 กรัม	2.00	กระป๋อง	285.00	570.00			570.00	
4	ข้อต่อเกลียวนอก pvc ขนาด 2 นิ้วชั้น 8.5	2.00	อัน	45.00	90.00			90.00	
5	ฝาปิด pvc. ขนาด 2 นิ้วชั้น 8.5	2.00	อัน	45.00	90.00			90.00	
6	ท่อพีวีซี สก. 6 หุนชั้น8.5 มอก.	2.00	ท่อน	46.00	92.00			92.00	
7	เทปพันเกลียว	2.00	ม้วน	20.00	40.00			40.00	
8	ประคูนับอลวาล์ว 2 นิ้ว	1.00	อัน	760.00	760.00			760.00	
หมวดงานปากบ่อบาดาล									
1	โพลีทรี	1.00	ชุด	3,500.00	3,500.00			3,500.00	
2	ท่อเหล็กอบสังกะสี 1 1/2นิ้วยาว6เมตร	1.00	ท่อน	980.00	980.00			980.00	
3	น๊อปเปิดเหล็ก 1 1/2 นิ้ว	7.00	อัน	80.00	560.00			560.00	
4	ยูเนียนเหล็ก 1 1/2 นิ้ว	2.00	อัน	160.00	320.00			320.00	
5	ประคูนับอลวาล์ว 1 1/2 นิ้ว	2.00	อัน	750.00	1,500.00			1,500.00	
6	เช็ควาล์วทองเหลือง 1 1/2 นิ้ว	1.00	อัน	450.00	450.00			450.00	
7	ท่อ PVC. 1 1/2 นิ้วยาว 4 เมตร ชั้น 13.5	17.00	ท่อน	165.00	2,805.00			2,805.00	
8	ข้อต่อตรงเกลียวนอก PVC 1 1/2 นิ้ว 13.5	17.00	อัน	12.00	204.00			204.00	
9	ข้อต่อตรงเกลียวใน PVC 1 1/2 นิ้ว ชั้น 13.5	17.00	อัน	12.00	204.00			204.00	
รวมค่าวัสดุ และค่าแรงงาน								332,995.00	บาท

แบบแสดงรายการ ปริมาณงาน และราคา
(ค่าใช้จ่ายพิเศษตามข้อกำหนดและค่าใช้จ่ายอื่นที่จำเป็นต้องมี)

ชื่อโครงการ/งานก่อสร้าง	ก่อสร้างระบบประปาแบบแชมเปญ 15 ลบ.ม. พร้อมเจาะบ่อบาดาล (กลุ่มบ้านนายอนันต์ ทะกาณะ) หมู่ที่ 14
สถานที่ก่อสร้าง	หมู่ที่ 14 บ้านหลังเขา ต.วังม่วง อ.วังม่วง จ.สระบุรี
แบบเลขที่	
หน่วยงานเจ้าของโครงการ/งานก่อสร้าง	องค์การบริหารส่วนตำบลวังม่วง
คำนวณราคากลางโดย	กองช่าง องค์การบริหารส่วนตำบลวังม่วง
เมื่อวันที่	22 มิ.ย. 2565

หน่วย : บาท

ลำดับที่	รายการ	จำนวน	หน่วย	ค่าใช้จ่ายรวม (ค่าก่อสร้าง)	หมายเหตุ
1	ค่าติดตั้งมิเตอร์ไฟฟ้า 15 แอมป์	1.00	จุด	2,500.00	
2	เครื่องสูบน้ำไฟฟ้าแบบจมน้ำขนาด 1.5 แรง	1.00	เครื่อง	18,000.00	
3	ตู้ควบคุมแบบสองฝาปิด-เปิด	1.00	ชุด	9,000.00	
4	เสาไฟ พร้อมสาย	1.00	งาน	17,000.00	
รวมค่าใช้จ่ายพิเศษตามข้อกำหนดฯ ทุกรายการ				46,500.00	

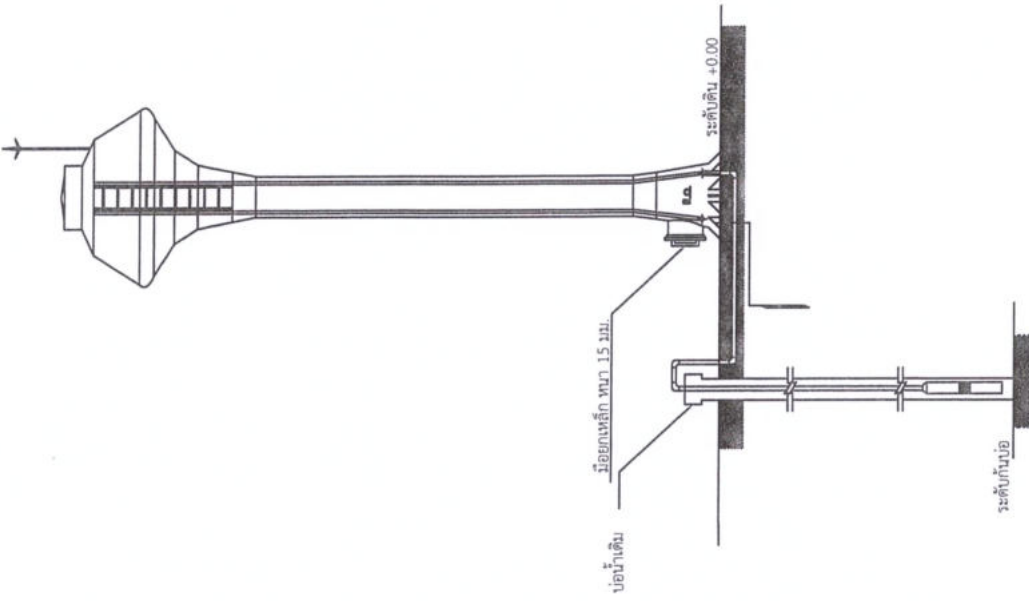
แบบมาตรฐานระบบประปาหมู่บ้านพร้อมระบบสูบ-จ่ายน้ำ

ถึงเหล็กชุบทรงแฉมแปญ

บรรจุน้ำได้ไม่น้อยกว่า 15,000 ลิตร

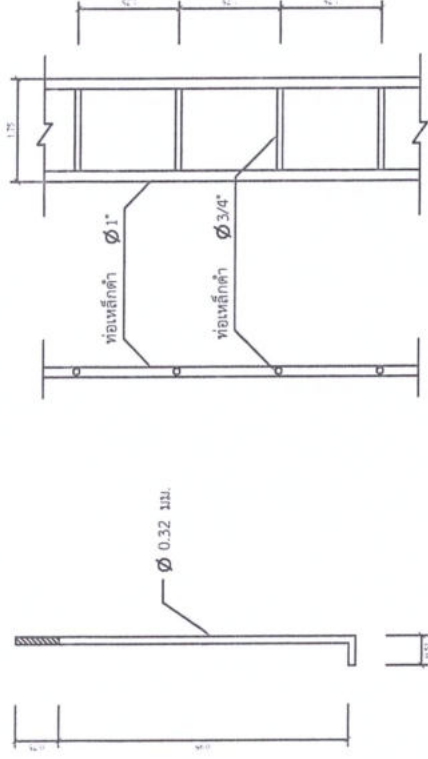
ความสูงไม่น้อยกว่า 15.00 เมตร

องค์การบริหารส่วนตำบลวังม่วง



ผังระบบปั๊มน้ำและถังเหล็ก

SCALE 1 : 100



ขยายยอดถังน้ำถึง

SCALE 1 : 20

ขยายบันได

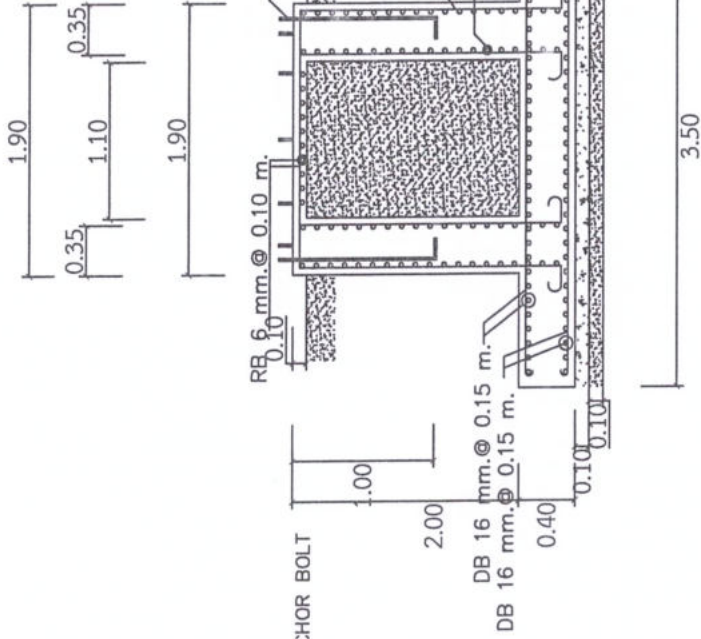
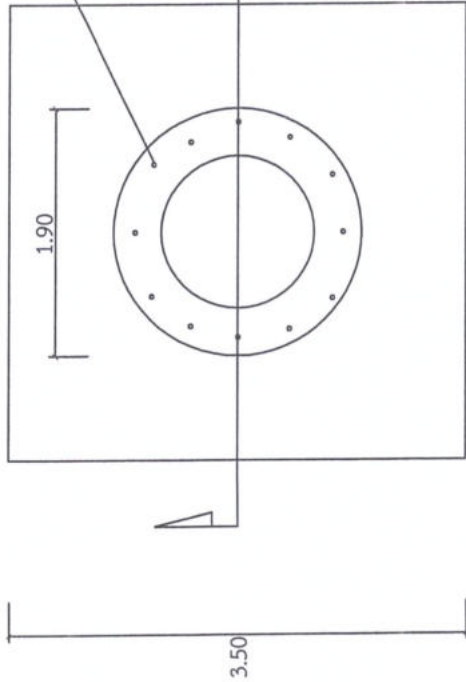
SCALE 1 : 20

รายละเอียดการก่อสร้างห้องเหล็กเก็บน้ำ

- ห้องถังเหล็กเก็บน้ำ เป็นถังเหล็ก บรรจุน้ำได้ไม่น้อยกว่า 15,000 ลิตร ความสูงไม่น้อยกว่า 15.00 เมตร ฐานตรงเสมไป
- วัสดุเหล็กแผ่นที่ใช้สร้างห้องถังเหล็กเก็บน้ำ ใช้เหล็กแผ่น MILD STEEL COMMERCIAL QUALITY
- ทางคนลอดเข้าออก จำนวน 2 ชุด อยู่ตอนบนสุด และตอนล่างสุดของห้องถังเหล็กเก็บน้ำ
- ติดตั้งสายล่อฟ้าของถังเก็บน้ำ และสายดินทองแดงที่ถังเก็บน้ำ
- ทางน้ำเข้าภายนอกตัวถังเหล็กเข้าตัวห้องเหล็ก ขนาด 1.5/4" จำนวน 1 ตัว
- ทางน้ำกลับภายในถังต่อท่อเหล็กภายนอกถังระสี คัดน้ำเงิน Ø สูง 11.00 เมตร (ในกรณีที่เกิดเหตุขัดข้อง สวิตช์ควบคุมระดับน้ำไม่ทำงาน)
- ทางน้ำทิ้งใส่ข้อต่อเหล็กและวาล์วทองเหลือง ขนาด Ø 1/4" จำนวน 1 ตัว
- ติดตั้งสวิตช์ควบคุมระดับน้ำ พร้อมกั้ววัดความดันน้ำ ภายในห้องเหล็กเชื่อมติดกับด้านล่างของห้องเหล็กเพื่อควบคุมระดับน้ำภายในถัง
- ติดตั้งระบบควบคุมระดับน้ำ เหนือเครื่องสูบน้ำในบ่อ
- ภายในหอเรือทั้งหมดได้ท 1 ชั้น และทาที่ทับด้วยสีฟลูออโรโพลีเอสเตอร์ 3 ชั้น
- ภายนอกหอเรือทั้งหมดทสีสนิม 1 ชั้น และสีจริง 2 ชั้น
- งานเหล็กอื่นโดยทั่วไปให้สีสนิมรับรองพื้นกันสนิม 1 ชั้น และสีจริง 2 ชั้น

องค์การบริหารส่วนตำบลวังม่วง อำเภอวังม่วง จังหวัดสระบุรี	โครงการ ก่อสร้างระบบประปาหมู่บ้าน พร้อมระบบสูบน้ำ-จ่ายน้ำ	สถานที่ก่อสร้าง ต.วังม่วง อ.วังม่วง จ.สระบุรี	สำรวจ	ออกแบบ	ตรวจสอบ	เห็นชอบ	แบบแสดง	แบบเลขที่
			นายอินทร์ บำรุงช่าง ผอ.กองช่าง วิภาวกรโยธา สบ.10060	นายอินทร์ บำรุงช่าง ผอ.กองช่าง วิภาวกรโยธา สบ.10060	นายอินทร์ บำรุงช่าง ผอ.กองช่าง วิภาวกรโยธา สบ.10060	นายอินทร์ บำรุงช่าง ผอ.กองช่าง วิภาวกรโยธา สบ.10060	นายอินทร์ บำรุงช่าง ผอ.กองช่าง วิภาวกรโยธา สบ.10060	นายอินทร์ บำรุงช่าง ผอ.กองช่าง วิภาวกรโยธา สบ.10060
1. ให้ใช้ตัวแสดงที่กำกับลงในขั้นนี้ 2. กรณีมีการเปลี่ยนแปลงจะแจ้งหน่วยงานที่เกี่ยวข้อง								

3.50



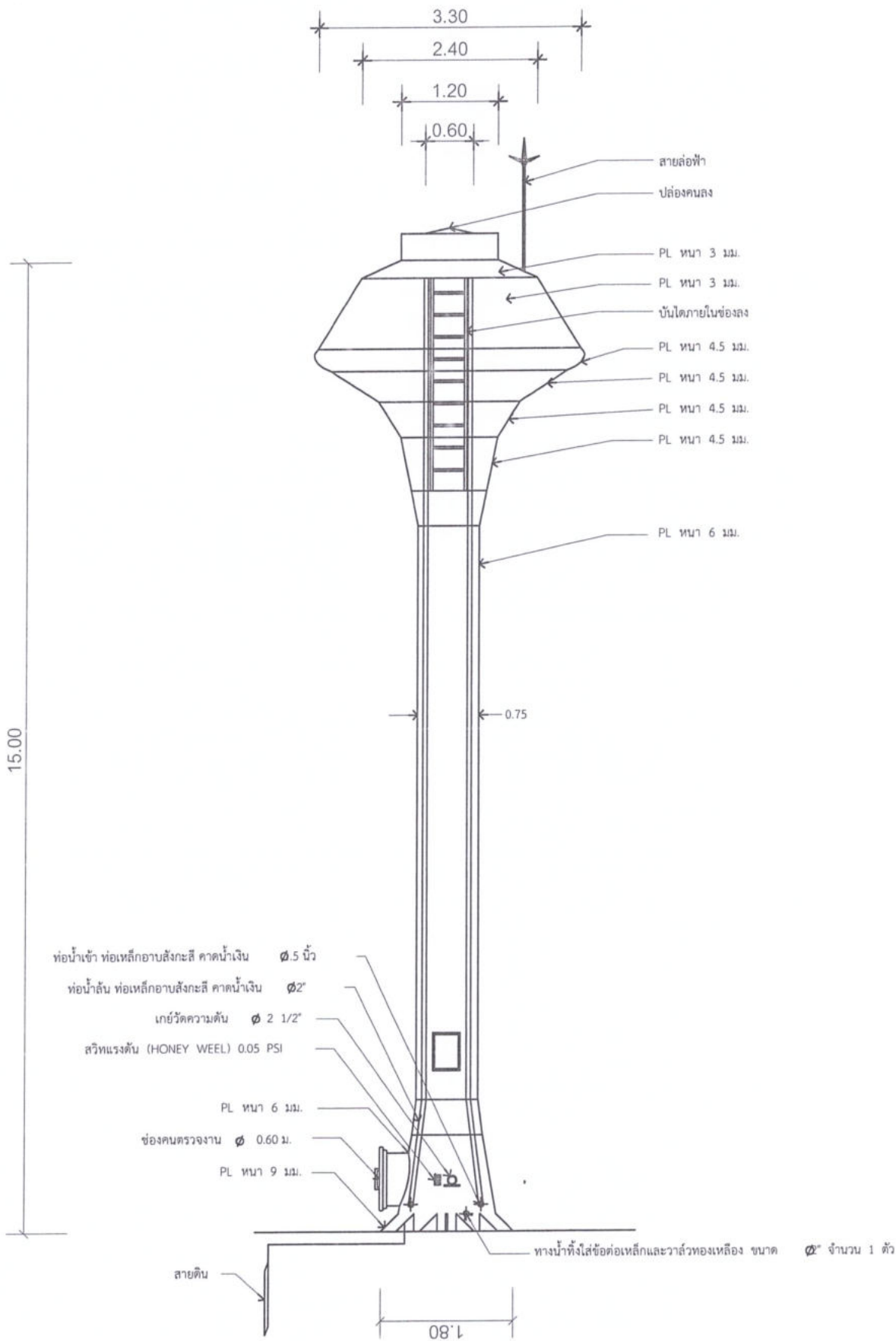
แปลนฐาน

SCALE 1 : 25

รูปตัด A


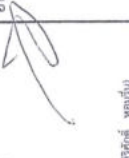
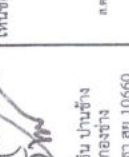
SCALE 1 : 25

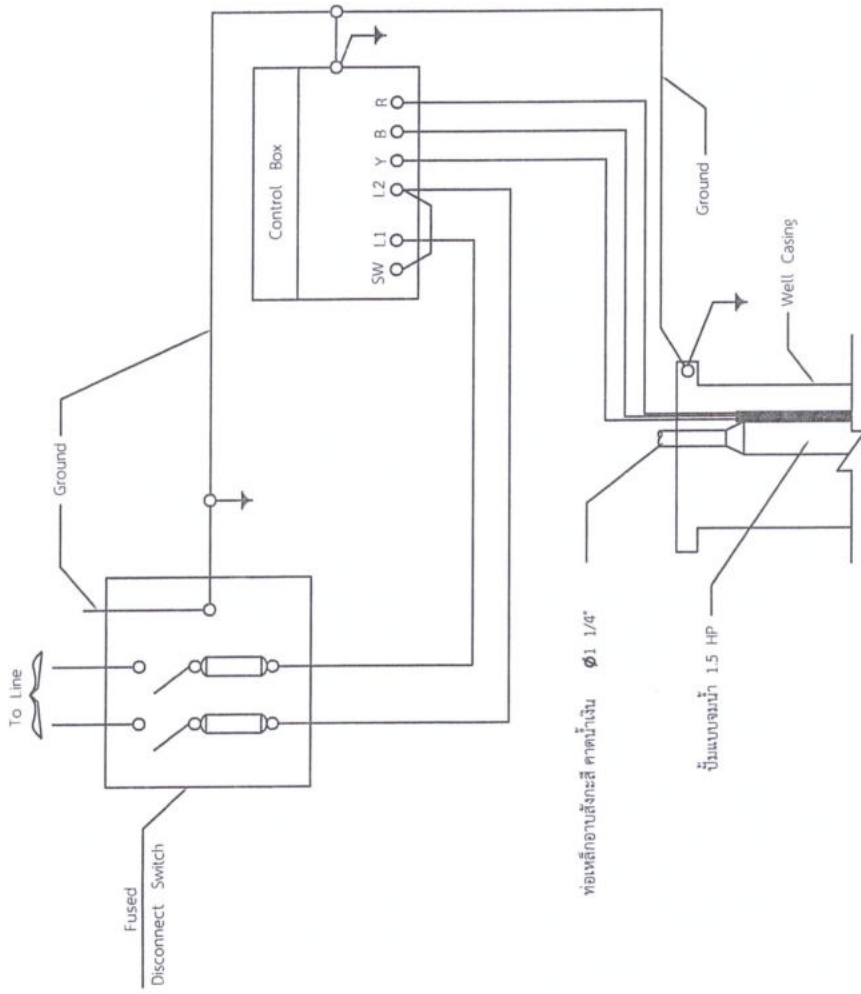
องค์การบริหารส่วนตำบลวัง อำเภอวัง จ.พิจิตร	โครงการ ก่อสร้างระบบประปาหมู่บ้าน หรือระบบสูบน้ำ-จ่ายน้ำ	สถานที่ก่อสร้าง ต.วัง อ.วัง จ.พิจิตร	สำรวจ ออกแบบ ตรวจ (นายโยธิน ปานช้าง) ผอ.กองช่าง สย.10660	เห็นชอบ ส.ค.ท. (นายมนตรี หอมรื่น) ปลัด อบต.วัง	อนุมัติ (นายมนตรี หอมรื่น) นายก อบต.วัง	แบบแสดง มาตรฐาน - ว.ต.ป.
			ให้ใช้ค่าจ้างตามที่กำหนดไว้เท่านั้น ย่าใช้การวัดมาตรฐานจากแบบนี้			



หอดังเหล็กแบบแชมเปญ เก็บน้ำความจุ 15 ลบ.ม.

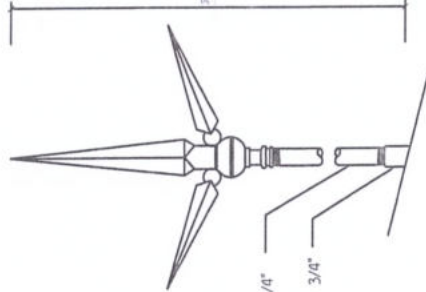
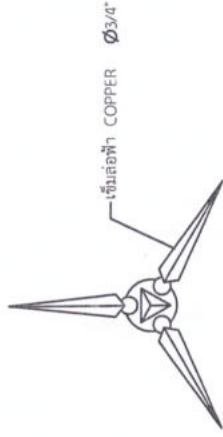
SCALE 1 : 50

แบบเลขที่	มาตราส่วน	7/๒๗.
	ให้ใช้ตามหลักเกณฑ์ที่กำหนด อย่างเคร่งครัดของหน่วยงานนี้	
แบบแสดง	 อนุมัติ (นายสมชาย สุขสันต์) นายค อ.รังมวง	
เห็นชอบ	 อนุมัติ (นายสมชาย สุขสันต์) นายค อ.รังมวง	
ออกแบบ/ตรวจ	 นายโยธิน ปานช้าง ฝึกอบรมช่าง วิศวกรโยธา สย.10660	
สถานที่ก่อสร้าง	ค.รังมวง อ.รังมวง จ.สระบุรี	
โครงการ	โครงการก่อสร้างระบบประปาหมู่บ้าน	
องค์การบริหารส่วนตำบลรังมวง อําเภอรังมวง จังหวัดสระบุรี		



ไดอะแกรมระบบไฟฟ้า

NOT TO SCALE

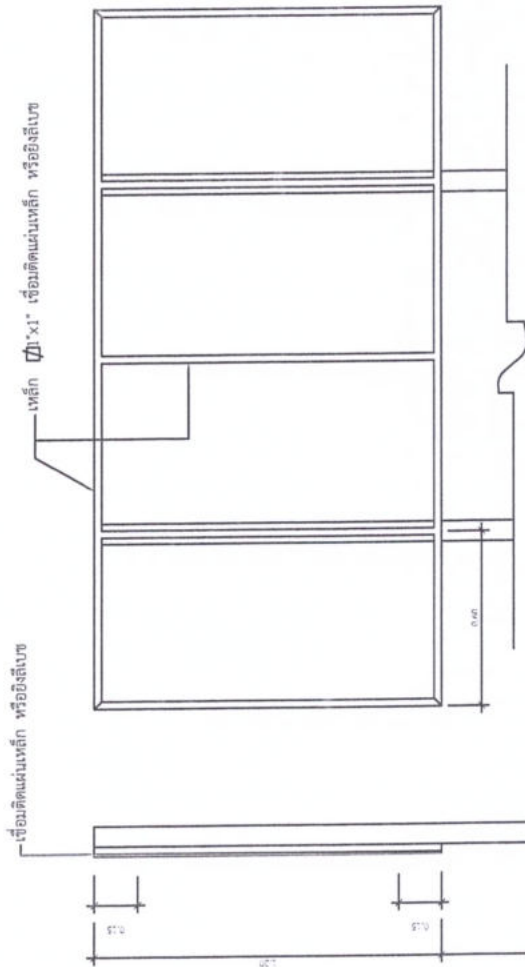


ขยายเสาล่อฟ้า

NOT TO SCALE

โครงการ	สถานที่ก่อสร้าง	เห็นชอบ	อนุมัติ	แบบแสดง	แบบเลขที่
					มาตราส่วน
องค์การบริหารส่วนตำบลวังม่วง สำนักงานวังม่วง จังหวัดสระบุรี	ก่อสร้างระบบประปาชุมชน พร้อมระบบสูบน้ำ-จ่ายน้ำ	 วิศวกร (วิศวกร หนองบัว) บริษัท อีค เอ็ม เอ็ม ๓.๓.๖๖	 วิศวกร (วิศวกร หนองบัว) บริษัท อีค เอ็ม เอ็ม	 วิศวกร (วิศวกร หนองบัว) บริษัท อีค เอ็ม เอ็ม	ว/ด/ป.
					ให้ใช้ตามข้อกำหนดในเงื่อนไข ภายใต้การควบคุมดูแลของหน่วยงานนี้

แบบป้ายมาตรฐานประชาสัมพันธ์ก่อสร้าง



โครงสร้างเหล็ก 1:20

รายการประกอบแบบ

1. เสา พับป้ายทาสีเขียว ทั้งสองด้าน ใต้อินทูน
2. ตัวหนังสือ สีขาว
3. ขนาดตัวหนังสือ กำหนดด้วยความเหมาะสมกับความตามแบบที่กำหนด
4. แผ่นเหล็กขนาด กว้าง 1.20 เมตร ยาว 2.40 เมตร

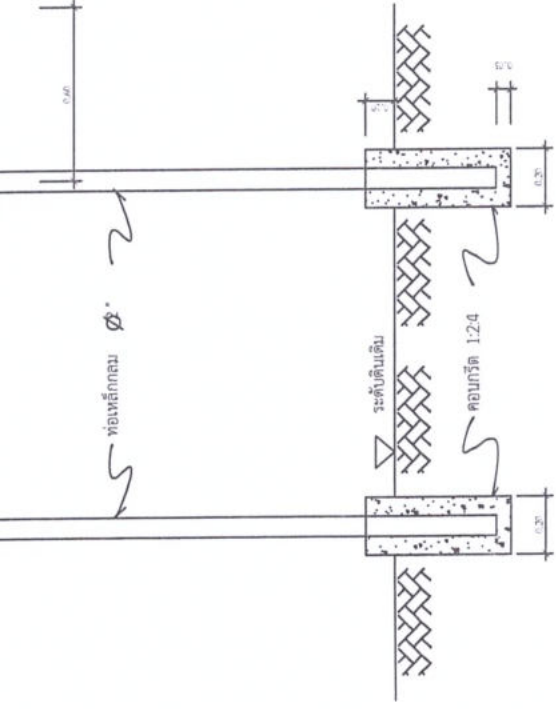
หมายเหตุ

- จุดติดตั้งป้ายตามความเหมาะสมในพื้นที่สามารถมองเห็นได้ชัดเจน
- ก่อนทาสีจริงให้ทาสีกับสนิมก่อน 2 ครั้ง

องค์การบริหารส่วนตำบลวังม่วง

โครงการ.....
 งบประมาณ.....บาท
 วันเริ่มสัญญา.....วันสิ้นสุดสัญญา.....
 ผู้รับจ้าง.....
 ผู้ควบคุมงาน.....

ประธานกรรมการ.....
 กรรมการ.....
 กรรมการ.....



รูปด้านหน้า 1:20

รูปด้านข้าง 1:20

โครงการ	สถานที่ก่อสร้าง	เห็นชอบ	อนุมัติ	แบบแสดง	แบบเลขที่	
	องค์การบริหารส่วนตำบลวังม่วง อำเภอวังม่วง จังหวัดสระบุรี	นางอโศก ปานช้าง ผอ.กองช่าง วิภาวดีโยธา อบ.10660	(เสกสรรค์ พนมวัน) ปลัด อบต.วังม่วง	นายอนุช วัฒนชัย นายก อบต.วังม่วง	แบบป้ายมาตรฐาน ประชาสัมพันธ์งานก่อสร้าง	มาตรฐาน ว/ค.ป.
โครงการ	สถานที่ก่อสร้าง	เห็นชอบ	อนุมัติ	แบบแสดง	แบบเลขที่	
องค์การบริหารส่วนตำบลวังม่วง อำเภอวังม่วง จังหวัดสระบุรี	ค.วังม่วง อ.วังม่วง จ.สระบุรี	นางอโศก ปานช้าง ผอ.กองช่าง วิภาวดีโยธา อบ.10660	(เสกสรรค์ พนมวัน) ปลัด อบต.วังม่วง	นายอนุช วัฒนชัย นายก อบต.วังม่วง	แบบป้ายมาตรฐาน ประชาสัมพันธ์งานก่อสร้าง	มาตรฐาน ว/ค.ป.

ใช้สำหรับยื่นขอทำป้าย
 ปรึกษาช่างเทคนิค อบต.วังม่วง